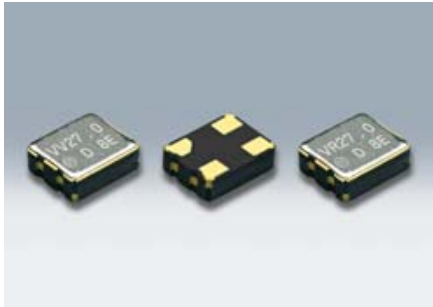


表面実装電圧制御水晶発振器

DSV221SV/DSV221SR



原寸大 □

■ 特長

- 2520サイズ、厚さ0.815mm、小型SMD-VCXO
- 小型ながら十分な可変量を確保し、リニアに周波数が変化するアナログタイプのVCXO
- 低消費電流

■ 用途

- 地デジチューナモジュール、メディアプレイヤー、PND
- DVD、デジタルTV、STB



■ 一般仕様

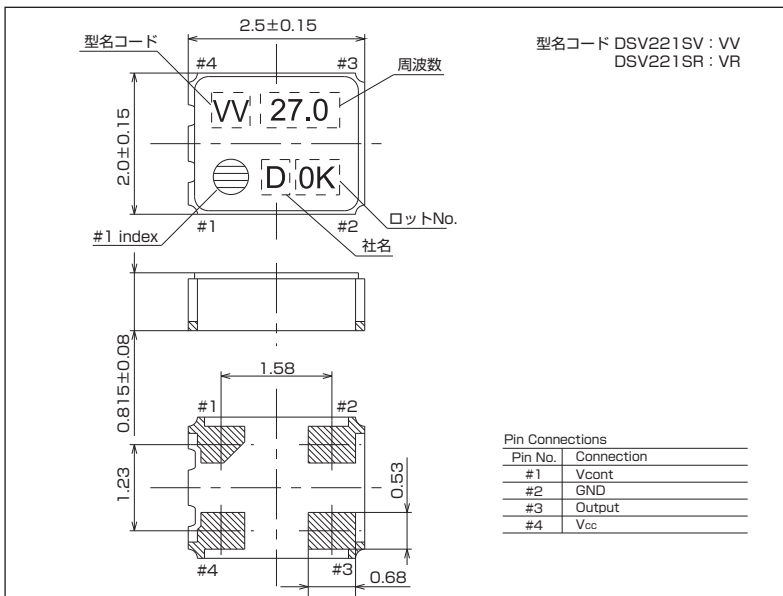
項目	型名	記号	DSV221SV		DSV221SR
出力周波数範囲		fo	6.75~90MHz		7.5~60MHz
電源電圧		Vcc	+2.8V±0.28V	+3.3V±0.33V	+1.8V±0.18V
周波数制御電圧		Vcont	+1.4±1.4V	+1.65±1.65V	+0.9±0.9V
保存温度範囲		T_stg	-40~+85°C		
動作温度範囲		T_use	-10~70°C / -30~+85°C		
周波数許容偏差(常温偏差含む)		f_tol	±40×10 ⁻⁶ max.		
周波数可変範囲		f_cont	±125×10 ⁻⁶ min. [Positive Slope]		±100×10 ⁻⁶ min. [Positive Slope]
消費電流		Icc	3mA max.(6.75≤fo≤40MHz) 5.5mA max.(40<fo≤65MHz) 9.5mA max.(65<fo≤90MHz) [No Load]	4mA max.(6.75≤fo≤40MHz) 7.5mA max.(40<fo≤65MHz) 13.5mA max.(65<fo≤90MHz) [No Load]	2mA max.(7.5≤fo≤40MHz) 3mA max.(40<fo≤60MHz) [No Load]
出力負荷		L_cmos	15pF		
波形シンメトリ		SYM	45~55% [50% Vcc Level]		
0レベル電圧		VoL	Vcc×0.1 max.		
1レベル電圧		VoH	Vcc×0.9 min.		
立ち上がり時間 立ち下り時間		tr, tf	10ns max.(6.75≤fo≤40MHz) 6ns max.(40<fo≤65MHz) 4ns max.(65<fo≤90MHz) [10~90% Vcc]	10ns max.(6.75≤fo≤40MHz) 6ns max.(40<fo≤65MHz) 4ns max.(65<fo≤90MHz) [10~90% Vcc]	10ns max.(6.75≤fo≤40MHz) 6ns max.(40<fo≤65MHz) [10~90% Vcc]
ピリオド ジッタ(1)		tRMS	2.4ps typ. (σ)		3.0ps typ. (σ)
		tp-p	22ps typ. (Peak to peak)		28ps typ. (Peak to peak)
トータル ジッタ(1)		tTL	33ps typ. [tDJ + n*tRJ n=14.1 (BER=1 * 10 ⁻¹²)(2)]		42ps typ. [tDJ + n*tRJ n=14.1 (BER=1 * 10 ⁻¹²)(2)]
位相ジッタ		tpj	1ps max. (10≤fo<40MHz, fo offset: 12kHz~5MHz, fo≥40MHz, fo offset: 12kHz~20MHz)		1.5ps max. (10≤fo<40MHz, fo offset: 12kHz~5MHz, fo≥40MHz, fo offset: 12kHz~20MHz)
梱包単位		-	2000pcs./reel(φ180)		

(1) WAVECREST DTS-2075にて測定。

(2) tDJ: Deterministic jitter tRJ: Random jitter

この他の仕様、または特殊仕様については営業窓口にお問い合わせください。

■ 外形寸法[mm]



■ ランドパターン(参考)

[mm]

